

BALANZAS PARA MOSTRADOR SERIE D-900

Balanzas peso-precio-importe para mostrador, con pantalla táctil para vendedor y TFT de color para comprador, impresora de tickets o etiquetas, o doble impresora, y conexión a PC. Balanzas comerciales que son además una óptima herramienta de comunicación por la pantalla en el lado comprador.



INFORMACIÓN



1 o 2 IMPRES.
TICKETS Y
ETIQUETAS



PANTALLA
TÁCTIL



HASTA
10.000 PLUs



HASTA
20
VENEDORES



ETHERNET
TCP/IP



USB



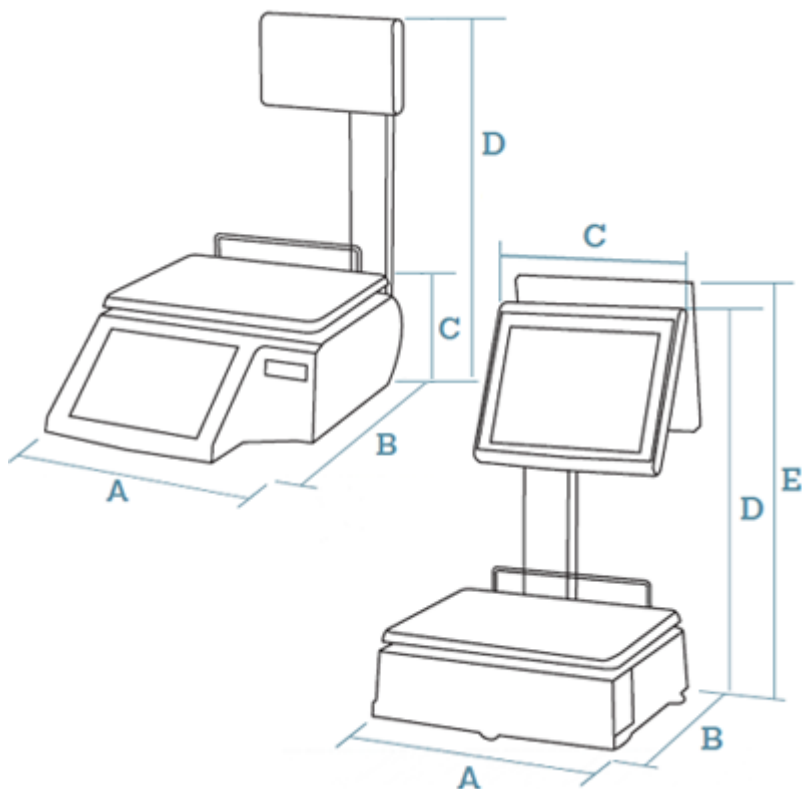
Wi-Fi
OPCIONAL



VERIFICACIÓN
METROLOGICA
INCLUIDA (ESPAÑA)
OPCIONAL (UE)

Las balanzas para mostrador Dibal Serie D-900, son las únicas balanzas electrónicas (no PC) del mercado con pantalla táctil para el vendedor. Estas balanzas comerciales de excelentes prestaciones tienen un funcionamiento muy fácil e intuitivo, contribuyendo de manera sencilla a la gestión del comercio. Las D-900 pueden conectarse a un PC para el envío y recepción de datos y actualizaciones.

Las pantallas de color, en el lado del comprador y del vendedor, ofrecen un alto grado de personalización; la pantalla en el lado del comprador es un soporte para la comunicación a través de imágenes (venta cruzada, ofertas...) para el punto de venta.



Dimensiones en mm

A	385 / 375
B	470 / 470
C	180 / 305
D	585 / 600
E	- / 640-730 (ajustable)

Dimensiones del plato (formato plano y torre): L360 x A260 mm

Dimensiones del plato (formato doble cuerpo): L360 x A280 mm

CARACTERÍSTICAS PRINCIPALES

- **Balanza táctil de electrónica tradicional (no PC).**
- **Modelos con impresora de tickets, de etiquetas (apta también para tickets) o con dos impresoras (para tickets y etiquetas).**
- **Variedad de formatos.**
- **Diseño moderno, compacto y de fácil limpieza.**
- **Menús de usuario intuitivos.**
- **Pantalla de comprador como soporte publicitario dinámico y más estético.**
- **Pantalla de vendedor configurable y personalizable.**
- **Impresoras de alta velocidad y resolución.**
- **Cumple con el reglamento UE 1169/2011 referente a la información alimentaria obligatoria.**

PRESTACIONES

- **Amplia información por PLU: precio de reposición y de oferta, precio por tramos de peso y por kg/100 g, 3 nombres de 20 caracteres o 2 nombres de 30 caracteres, 20 textos libres de 24 caracteres, 1 texto de 3.000 caracteres (en D-955 y D-957), etc.**
- **Búsqueda de PLUs por número o por nombre.**
- **Acceso a todas las funciones de los menús de Usuario y Técnico desde la pantalla de vendedor (posibilidad de programar claves de seguridad).**
- **Personalización total de las pantallas de trabajo:**
 - Selección de las funciones más habituales en “Favoritos”.
 - Caracterización de las pantallas con colores y logos corporativos.
 - Asignación de teclas directas independientes por sección, y ordenación alfabética de los PLUs.
 - Teclas directas de PLUs, Secciones y Vendedores, configurables en imagen, cantidad y tamaño.
- **Carga directa de imágenes desde pendrive (formato bmp 8 bits sin compresión RLE).**
- **Informes de venta y gestión: ventas (por artículo, vendedor, tramos horarios, último mes...), márgenes, saldo disponible en el cajón de monedas, PLUs modificados, etc.**
- **Exportación de listados a USB (totales de venta por empleado, por modo de pago, por**

modalidad de IVA).

- **Exportación de tickets a USB.**
- **Soporte para la venta cruzada: Asociación de la venta de un producto a la imagen de otro producto complementario cuya imagen se muestra en la pantalla de comprador.**
- **Comunicaciones rápidas y fiables entre balanzas, con PC y con dispositivos móviles (mediante DWS).**
- **Gestión de stocks en la balanza.**
- **Opción de grabar precio de reposición y precio de oferta por artículo.**
- **Aviso de nivel bajo de etiquetas en la misma balanza.**

ALCANCE / PRECISIÓN

- **España: Monorango (3.000 divisiones): 15 kg / 5 g.**
- **Opcional:**
 - Monorango (3.000 divisiones): 30 kg / 10 g.
 - Multirango (3.000 divisiones): 6 kg / 2 g - 15 kg / 5g o 15 kg / 5 g - 30 kg / 10 g.
- **Exportación: Multirango (3.000 divisiones): 6 kg / 2 g - 15 kg / 5 g.**
- **Opcional:**
 - Monorango (3.000 divisiones): 15 kg / 5 g o 30 kg / 10 g.
 - Multirango (3.000 divisiones): 15 kg / 5 g - 30 kg / 10 g.
 - Monorango (6.000 divisiones): 12 kg / 2 g o 30 kg / 5 g.

FORMATOS

- **Plano.**
- **Torre.**
- **Doble cuerpo.**

CONSTRUCCIÓN

- **Carcasa de plástico ABS de gran resistencia.**
- **Plato de acero inoxidable.**
- **Acceso a todos los componentes no metrológicos sin necesidad de desprecintar la balanza.**

DISPLAYS

- **Vendedor: TFT táctil configurable de 12,1” en formato doble cuerpo (A250 x H188 mm); y de 10,4” en formato plano y torre (A215 x H161 mm).**
- **Comprador: TFT de 7” (con inclinación ajustable) o 12,1” (con inclinación y altura ajustables). Permite mostrar imágenes de publicidad y promociones incluso durante las operaciones de venta.**

IMPRESORA(S)

- **Disponibles modelos con 1 impresora para tickets, 1 impresora para etiquetas (apta también para tickets, cambiando el rollo de papel y el modo de trabajo) o con 2 impresoras (para tickets y etiquetas).**

- Impresora térmica de 54 mm.
- Alta resolución (8 dots/mm) y velocidad (100 mm/s).
- Cassette para cambio rápido del rollo de papel (en impresora de etiquetas).
- Opcional:
 - Linerless (en impresora de etiquetas).

TICKETS

- 15 fuentes (6 monoespacio + 9 multiespacio más actuales y legibles).
- Hasta 75 líneas.
- 2 formatos fijos + 2 programables.
- 4 logotipos.
- Códigos de barras: EAN-13, GS1 DataBar, EAN-128 y CODE-128.
- Códigos QR (por ejemplo, para desglose del ticket).
- Nombre del vendedor.
- 9 modos de pago.
- Total en euros y otras 3 monedas distintas.
- Descuentos por línea y total.
- Puntos de fidelidad.
- Clientes "a cuenta".
- Recetas.

ETIQUETAS

- 15 fuentes (6 monoespacio + 9 multiespacio más actuales y legibles).
- Desde A30 x L30 mm hasta A60 x L150 mm.
- 20 formatos fijos + 40 programables.
- 100 logotipos.
- Códigos de barras: EAN-13, GS1 DataBar, EAN-128 y CODE-128.
- Código QR (con información programable).
- 60 campos de información.
- 100 textos programables.
- Modos pre-ensado manual y automático.
- 3 niveles de etiquetas de totales.
- Impresión de "n" copias de una etiqueta.
- Impresión con rotación de 90°, 180° y 270°.
- Ajuste automático del "opto" detector de papel.
- Fecha de envasado, fecha de caducidad y fecha extra (para cualquier aplicación).
- Lote alfanumérico.
- 10 tipos de trazabilidad genérica (para carne, pescado, frutas, verduras, etc.) y hasta 99 productos. Incluida la regulación europea vigente sobre trazabilidad de vacuno.

INFORMACIÓN ALIMENTARIA

- Cumple con el reglamento UE 1169/2011 referente a la información alimentaria obligatoria desde el 13 de diciembre de 2016:

- Tamaño de letra 1,2 mm.
- Efecto (**negrita**, subrayado, o **ambos**) para cada carácter dentro del texto.
- Posibilidad de utilizar el texto general “G” (3.000 caracteres) para ingredientes, en minúsculas o MAYÚSCULAS para destacar alérgenos.
- Posibilidad de incluir tabla de factores nutricionales.
- Textos libres (20 x 24 caracteres).
- En tickets y etiquetas en venta directa: posibilidad de indicar en el nombre del PLU (con un * u otra marca) aquellos que contienen alérgenos y programar un texto como “* Consulte alérgenos”.
- Posibilidad de imprimir 2 etiquetas por cada operación: programable por PLU, información configurable, 2ª etiqueta automática o manual (también se puede utilizar a modo de etiquetas promocionales).

COMUNICACIONES

- **Ethernet TCP/IP, para interconexión y conexión a PC.**
- **RS-232, para conexión a escáner.**
- **USB.**
- **Opcional:**
 - Wi-Fi.

SEGURIDAD

- **Acceso a los diferentes menús de programación protegido mediante contraseñas configurables.**

INTERCONEXIÓN

- **Hasta 16 balanzas por sección.**

CONECTIVIDAD CON OTROS DISPOSITIVOS

- **PC.**
- **Escáner lector de códigos de barras** (alimentado por la propia balanza - 5 VDC), para la lectura de códigos de barras EAN-13, GS1 DataBar, EAN-128 y CODE-128.
- **Cajón de monedas.**

SOFTWARE (VER APARTADO SOFTWARE)

Software de PC:

- **DFS:**
 - Programación de las balanzas.
 - Recepción de datos de ventas.
 - Copia de seguridad de datos.
 - Diseño gráfico de tickets y etiquetas.
 - Diseño y gestión de imágenes de publicidad para el display del comprador.
- **RMS*:**
 - Programación y gestión de las balanzas.

- * No gestiona:
 - Imágenes (de artículos y publicidad).
 - Funciones específicas de balanzas D-900.
- **DLD:**
 - Diseño gráfico de tickets y etiquetas.
- **Herramientas de integración: bajo Windows o Linux, para facilitar la comunicación con el “Back-Office”.**

Firmware de balanza:

- **DWS (Dibal Web Server):**
 - Permite el acceso a la información de cada balanza (mediante contraseñas) desde cualquier ordenador o dispositivo móvil con navegador de Internet.

ALIMENTACIÓN ELÉCTRICA

- **Red: 110 hasta 230 VDC.**
- **Opcional:**
 - Batería interna anti-blackout 24 V y conector a batería externa 24 V.

MODELOS

D-950 DC 12 + 7

Referencia: 7D705D5LG_ _ _

Formato Doble Cuerpo

- **Display vendedor:** TFT Táctil 12,1”.
- **Display comprador:** TFT 7”.
- **Impresora:** Tickets.
- **PLUs:** 10.000.
- **PLUs directos:** 999.
- **Vendedores:** 20.
- **Alimentación:** Red.
- **Alcance/Precisión:** (Ver opciones).

D-950 DC 12 + 12

Referencia: 7D706D5LG_ _ _

Formato Doble Cuerpo

- **Display vendedor:** TFT Táctil 12,1".
 - **Display comprador:** TFT 12,1".
 - **Impresora:** Tickets.
 - **PLUs:** 10.000.
 - **PLUs directos:** 999.
 - **Vendedores:** 20.
 - **Alimentación:** Red.
 - **Alcance/Precisión:** (Ver opciones).
-

D-955 P 10 + 7

Referencia: 7D755P5LG_ _ _

Formato Plano

- **Display vendedor:** TFT Táctil 10,4".
 - **Display comprador:** TFT 7".
 - **Impresora:** Etiquetas (o Tickets).
 - **PLUs:** 10.000.
 - **PLUs directos:** 999.
 - **Vendedores:** 20.
 - **Alimentación:** Red.
 - **Alcance/Precisión:** (Ver opciones).
-

D-955 T 10 + 7

Referencia: 7D755T5LG_ _ _

Formato Torre

- **Display vendedor:** TFT Táctil 10,4".
 - **Display comprador:** TFT 7".
 - **Impresora:** Etiquetas (o Tickets).
 - **PLUs:** 10.000.
 - **PLUs directos:** 999.
 - **Vendedores:** 20.
 - **Alimentación:** Red.
 - **Alcance/Precisión:** (Ver opciones).
-

D-955 DC 12 + 7

Referencia: 7D755D5LG_ _ _

Formato Doble Cuerpo

- **Display vendedor:** TFT Táctil 12,1".
- **Display comprador:** TFT 7".

- **Impresora:** Etiquetas (o Tickets).
 - **PLUs:** 10.000.
 - **PLUs directos:** 999.
 - **Vendedores:** 20.
 - **Alimentación:** Red.
 - **Alcance/Precisión:** (Ver opciones).
-

D-955 DC 12 + 12

Referencia: 7D756D5LG_ _ _

Formato Doble Cuerpo

- **Display vendedor:** TFT Táctil 12,1".
 - **Display comprador:** TFT 12,1".
 - **Impresora:** Etiquetas (o Tickets).
 - **PLUs:** 10.000.
 - **PLUs directos:** 999.
 - **Vendedores:** 20.
 - **Alimentación:** Red.
 - **Alcance/Precisión:** (Ver opciones).
-

D-957 DC 12 + 7

Referencia: 7D775D5LG_ _ _

Formato Doble Cuerpo

- **Display vendedor:** TFT Táctil 12,1".
 - **Display comprador:** TFT 7".
 - **Impresoras:** 1 de Tickets + 1 de Etiquetas.
 - **PLUs:** 10.000.
 - **PLUs directos:** 999.
 - **Vendedores:** 20.
 - **Alimentación:** Red.
 - **Alcance/Precisión:** (Ver opciones).
-

D-957 DC 12 + 12

Referencia: 7D776D5LG_ _ _

Formato Doble Cuerpo

- **Display vendedor:** TFT Táctil 12,1".
- **Display comprador:** TFT 12,1".
- **Impresoras:** 1 de Tickets + 1 de Etiquetas.
- **PLUs:** 10.000.

- **PLUs directos:** 999.
- **Vendedores:** 20.
- **Alimentación:** Red.
- **Alcance/Precisión:** (Ver opciones).

OPCIONES

OPCIÓN	CARACTERÍSTICAS	REFERENCIA
Alcance 6 kg / 2 g - 15 kg / 5 g	Multirango (3.000 divisiones).	...E __ (*)
Alcance 15 kg / 5 g - 30 kg / 10 g	Multirango (3.000 divisiones).	...F __ (*)
Alcance 15 kg / 5 g	Monorango (3.000 divisiones).	...N __ (*)
Alcance 30 kg / 10 g	Monorango (3.000 divisiones).	...Y __ (*)
Alcance 12 kg / 2 g	Monorango (6.000 divisiones).	...V __ (*)
Alcance 30 kg / 5 g	Monorango (6.000 divisiones).	...P __ (*)
Linerless	Etiqueta o ticket en papel adhesivo continuo sin papel soporte (en impresora de etiquetas: modelos D-955 y D-957).	Consultar
Wi-Fi	Comunicaciones inalámbricas (IEEE 802.11n).	Consultar
Anti-Blackout	Batería interna anti-blackout 24 V + conector de batería externa 24 V.	Consultar
Software DFS	Para configuración de la balanza, recepción de los datos de ventas para su tratamiento con otras aplicaciones informáticas, copia de seguridad de datos (LBS) y diseño gráfico de etiquetas y tickets. (Ver apartado software).	7340F1U1 / 7340FNU1 / 7340D1U1 / 7340DNU1

OPCIÓN	CARACTERÍSTICAS	REFERENCIA
Software RMS	Para configuración de la balanza, gestión del envío y recepción de datos entre balanza y PC, y copia de seguridad de datos (LBS). (Ver apartado software).	73400000 / 7340R1U1 / 7340RNU1
Software DLD	Diseño gráfico de etiquetas y tickets. (Ver apartado software).	7340LOU1 / 7340L1U1 / 7340LN1U1
DWS Técnico	Software Dibal Web Server para la configuración de la balanza en remoto. (Ver apartado software).	7340W101
DWS Completo	Software Dibal Web Server para la configuración de la balanza y gestión de la información que genera en remoto. (Ver apartado software).	7340WN01
Verificación metrológica (M)	Verificación metrológica (M), conforme a directivas UE de pesaje. (Ver apartado Verificación metrológica de los equipos).	Consultar

(*)

Las referencias de balanzas con este alcance se obtienen sustituyendo los últimos caracteres de la referencia de la balanza estándar por la terminación que se indica.

ACCESORIOS



PLATO ITALIANO PEQUEÑO

L357 x A235 x H55 mm.



PLATO ITALIANO GRANDE

L407 x A284 x H60 mm.

ESCÁNER LECTOR DE CÓDIGOS DE BARRAS

Incluye cable de conexión a
balanza.

ADAPTADOR PARA IMPRIMIR TICKETS EN IMPRESORA DE ETIQUETAS

Necesario para rollos de tickets
de tamaño estándar.



Astintze, 26
48160 Derio (Vizcaya)
España
T. (+34) 94 452 15 10
E. dibal@dibal.com