



BALANZAS PARA MOSTRADOR SERIE G-310/G-320

Balanzas peso-precio-importe en formato plano o torre en la misma balanza, sin impresora y con comunicaciones RS-232 para conexión a PC o caja registradora.



INFORMACIÓN



DISPLAY LCD
SEGMENTOS



HASTA
100 PLUs



RS-232

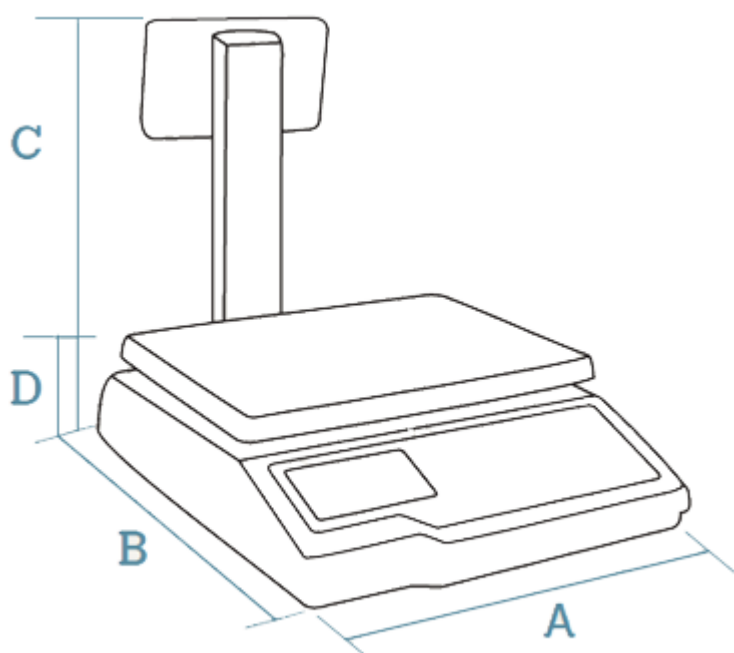


BATERÍA
INTERNA
RECARGABLE



VERIFICACIÓN
METROLOGICA
INCLUIDA (ESPAÑA)
OPCIONAL (UE)

La G-310/320 es una sencilla balanza peso-precio-importe sin impresora que puede conectarse a un PC, para el envío y recepción de datos y actualizaciones, o a caja registradora/TPV. Esta balanza contribuirá a agilizar las ventas en su negocio.



Dimensiones en mm

A	320
B	400
C	356
D	116

Dimensiones del plato: L305 x A235 mm

CARACTERÍSTICAS PRINCIPALES

- **Balanza electrónica peso-precio-importe sin impresora.**
- **Comunicaciones RS-232: Firmware y protocolos de comunicación actualizables desde PC.**
- **Batería interna recargable:**
 - Hasta 120 horas de autonomía con batería a plena carga y retroiluminación desconectada (datos aproximados).
- **Válida para metrología legal.**

PRESTACIONES

- **Programación de la cabecera EAN (según protocolo de comunicación).**
- **Tara, fijación de tara y cero manual.**
- **Fijación de precio: para realizar varias operaciones con el mismo artículo.**
- **Visualización del importe en moneda secundaria.**
- **Ahorro de energía mediante el apagado y encendido de la retroiluminación y la desconexión automática (programables).**

ALCANCE / PRECISIÓN

- **Multirango (3.000 divisiones): 6 kg / 2 g - 15 kg / 5 g.**
- **Opcional:**
 - Multirango (3.000 divisiones): 15 kg / 5 g - 30 kg / 10 g.

FORMATOS DISPONIBLES

- **Plano y torre en la misma balanza:**
 - La torre está incluida en el embalaje y es fácilmente instalable.

CONSTRUCCIÓN

- **Estructura:**
 - Carcasa de plástico ABS.
- **Display:**
 - LCD de segmentos retroiluminado de 5 dígitos (vendedor y comprador).
 - Muestra la información de peso, precio/kg e importe.
- **Teclado de 32 teclas.**
- **Plato:**
 - Tipo: Liso.
 - Material: Acero inoxidable.

COMUNICACIONES A PC / TPV / CAJA REGISTRADORA

- **Interface RS-232.**
- **Protocolos de comunicación disponibles para los principales modelos de TPV y cajas registradoras del mercado.**
- **Modelos mono-protocolo (G-310 y G-310 B): El cambio de protocolo de comunicación se realiza mediante telecarga desde PC.**
- **Modelos multi-protocolo (G-320 y G-320 B): El protocolo de comunicación se selecciona en la propia balanza. Posibilidad de incorporación de nuevos protocolos mediante telecarga desde PC (máximo: 60 protocolos).**

ALIMENTACIÓN ELÉCTRICA

- Red: 220 VAC con adaptador AC/DC 12 V / 500 mA.
- Batería interna recargable 6 VDC / 4,5 Ah (en modelos G-310 B P/T y G-320 B P/T) y conexión a batería externa.

MODELOS

G-310 P/T

Referencia: 70310S00NE__

- **Displays:** LCD de segmentos.
- **PLUs:** 100.
- **PLUs directos:** 9x2.
- **Protocolos de comunicación:** 1, actualizable.
- **Alimentación:** Red.
- **Alcance/Precisión:** 6 kg / 2 g - 15 kg / 5 g.

G-310 B P/T

Referencia: 70310S02NE__

- **Displays:** LCD de segmentos.
- **PLUs:** 100.
- **PLUs directos:** 9x2.
- **Protocolos de comunicación:** 1, actualizable.
- **Alimentación:** Red / Batería.
- **Alcance/Precisión:** 6 kg / 2 g - 15 kg / 5 g.

G-320 P/T

Referencia: 70320S00NE__

- **Displays:** LCD de segmentos.
- **PLUs:** 100.
- **PLUs directos:** 9x2.
- **Protocolos de comunicación:** Hasta 60.
- **Alimentación:** Red.
- **Alcance/Precisión:** 6 kg / 2 g - 15 kg / 5 g.

G-320 B P/T

Referencia: 70320S02NE_ _

- **Displays:** LCD de segmentos.
- **PLUs:** 100.
- **PLUs directos:** 9x2.
- **Protocolos de comunicación:** Hasta 60.
- **Alimentación:** Red / Batería.
- **Alcance/Precisión:** 6 kg / 2 g - 15 kg / 5 g.

OPCIONES

OPCIÓN	CARACTERÍSTICAS	REFERENCIA
Alcance 15 kg / 5 g - 30 kg / 10 g	Multirango (3.000 divisiones).	...F_ _ (*)
Verificación metrológica (M)	Verificación metrológica (M), conforme a directivas UE de pesaje. (Ver apartado Verificación metrológica de los equipos).	Consultar

(*)

Las referencias de balanzas con este alcance se obtienen sustituyendo los últimos caracteres de la referencia de la balanza estándar por la terminación que se indica.

ACCESORIOS



PLATO ITALIANO

L357 x A235 x H55 mm.

El plato italiano se coloca sobre el plato liso. Puede ser necesario un nuevo ajuste de peso.



Astintze, 26
48160 Derio (Vizcaya)
España
T. (+34) 94 452 15 10
E. dibal@dibal.com