



ETIQUETADORAS AUTOMÁTICAS SERIE LS-4000

Equipos automáticos con pesaje dinámico para etiquetar peso y precio fijos o variables.



INFORMACIÓN



**PESAJE
DINÁMICO O
ESTÁTICO**



**IMPRESORA
ETIQUETAS / 3-4"**



**ETIQUETADO
EN MÚLTIPLES
POSICIONES**



**8.000 PLUS
MEMORIA**



**CONSOLA
TÁCTIL OPC.**

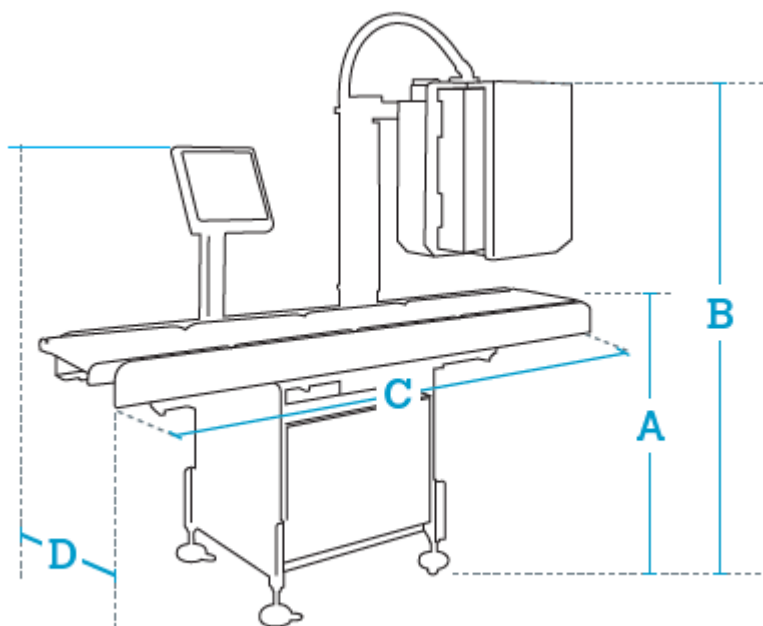


ETHERNET



**VERIFICACIÓN
METROLÓGICA
OPCIONAL (UE)**

El equipo de pesaje y etiquetado automático Dibal LS-4000 permite etiquetar productos con información de peso y precio, fijos o variables, sin necesidad de detener la línea de producción gracias al pesaje dinámico. Ideal para etiquetado superior, inferior, lateral, frontal, posterior o en esquina. Este equipo admite hasta dos cabezales simultáneos para el doble etiquetado superior o el etiquetado superior + inferior.



Dimensiones en mm

A 820 - 970 (patas regulables)

B 1.485 - 1.895 (patas regulables)

C 1.525 (con carros de L400-L400-L600)*

D 630 (para carros de A280)**

* Estas medidas corresponden a la suma de los carros de entrada, pesaje y etiquetado. No está incluido el carro de separación (opcional).

** Para otras dimensiones, consultar.

FUNCIONES DESTACABLES

- **Posibilidad de etiquetar peso-importe fijo/ variable.**
- **Discriminación por control de peso.**
- **Gestión de pedidos.**
- **Etiquetado de totales.**
- **Trazabilidad genérica en etiqueta.**
- **Adaptado para cumplir con el reglamento UE 1169/2011 referente a información alimentaria.**
- **Códigos de barras:**
 - EAN-8, EAN-13, EAN-128, CODE 128, ITF-14, GS1 Datamatrix y GS1 Databar (hasta 4 códigos por etiqueta).

PESAJE

- **Tipo de pesaje:**
 - Dinámico o estático.
- **Alcances según dimensiones del carro de pesaje:**
 - 6 kg / 2 g o 10 kg / 5 g con carro de hasta L400 x A400 mm.
 - 15 kg / 5 g, 20 kg / 10 g, 30 kg / 10 g, 40 kg / 20 g o 60 kg / 20 g con carro de hasta L600 x A500 mm.
 - 3 kg / 1 g u otros, consultar.

SISTEMA DE ETIQUETADO

- **Tipo de impresión:**
 - Térmica Directa (TD) o Transferencia Térmica (TT).
- **Cabezal de impresión:**
 - 3" o 4" de larga duración.
- **Resolución:**
 - 8 dots/mm.
- **Tipo de aplicador de etiqueta:**
 - Aplicador por pistón neumático; en etiquetadora superior también posibilidad por soplado de aire "Air-jet ®" (AA), y etiquetadora inferior sólo por contacto.
- **Posición del aplicador de etiqueta:**
 - Etiquetado superior, inferior, lateral, frontal, posterior o en esquina (L).

ETIQUETAS

- **Dimensiones según posición del aplicador de etiquetas y pulgadas del cabezal de impresión:**
 - Etiqueta superior, lateral, frontal, posterior o en esquina, desde A30 x L35 mm, hasta A80 x L100 mm (3"). Hasta A102 x L150 mm (4").
 - Etiqueta inferior: desde A30 x L55 mm, hasta A80 x L100 mm (3"). Hasta A102 x L150 mm (4").

CONSTRUCCIÓN

- **Estructura:**
 - Acero inoxidable AISI 304 y aluminio anodizado.
- **Bandas:**
 - Material y características: Rígidas o elásticas de poliuretano en función del alcance de la máquina, y aprobación FDA.
- **Consola:**
 - Material: Acero inoxidable.
 - Teclado "qwerty" y display LCD gráfico retroiluminado.
 - TFT táctil de 15", opcional.
- **Ajuste de la altura de la etiquetadora superior desde la consola.**

COMUNICACIONES A PC

- **Ethernet TCP/IP.**
- **RS-232.**

SOFTWARE DE PC

- **RMS:** para configuración de la máquina, gestión de los datos recibidos y copia de seguridad de datos (LBS).
- **DLD:** para diseño gráfico de etiquetas.
- **Herramientas de integración:** ver apartado software.

ALIMENTACIÓN

- **Eléctrica:** 230 V y 50 Hz; 115 V y 60 Hz.
- **Aire:** máx 150 l/min (a 5-8 bar).

POSIBILIDAD DE INTEGRACIÓN CON OTROS EQUIPOS

- **Etiquetadora manual Dibal LP-3000.**
- **Agrupador de lotes Dibal GS-3000 (+ LP-3000).**
- **Alineador.**
- **Desalineador.**
- **Desviador a 90°.**
- **Detectores de metales Dibal MD-5000.**
- **Sistemas de inspección por rayos X.**

MODELOS

LS-4330/350

- 1 carro de entrada y 1 de pesaje de L350 x A200 mm, y 1 carro de etiquetado de L600 x A200 mm.
- Para productos de hasta L250 x A200 mm, y de hasta 3 kg de peso (en pesaje dinámico). Hasta L300 x A200 mm en pesaje estático.
- 1 etiquetadora superior, impresión térmica directa, cabezal de 3" y aplicador de aire.
- **Rendimiento*:** 100 etiquetas/minuto (con etiquetas de A60 x L60 mm y producto de hasta L150 mm y 1 kg de peso). Dentro de condiciones MID (M).

** El rendimiento máximo dependerá del tamaño, peso y morfología del producto, así como de la regularidad de entrada de los productos, las dimensiones y características de la etiqueta, y condiciones MID (M).*

LS-4330/400

- 1 carro de entrada y 1 de pesaje de L400 x A280 mm, y 1 carro de etiquetado de L600 x A280 mm.
- Para productos de hasta L300 x A280 mm, y de hasta 6 kg de peso (en pesaje dinámico). Hasta L350 x A280 mm en pesaje estático.
- 1 etiquetadora superior, impresión térmica directa, cabezal de 3" y aplicador de aire.
- **Rendimiento*:** 80 etiquetas/minuto (con etiquetas de A60 x L60 mm y producto de hasta L200 mm y 2 kg de peso). Dentro de condiciones MID (M).

** El rendimiento máximo dependerá del tamaño, peso y morfología del producto, así como de la regularidad de entrada de los productos, las dimensiones y características de la etiqueta, y condiciones MID (M).*

LS-4330/600

- 1 carro de entrada, 1 de pesaje y 1 de etiquetado de L600 x A400 mm.
- Para productos de hasta L500 x A400 mm, y de hasta 15 kg de peso (en pesaje dinámico). Hasta L550 x A400 mm en pesaje estático.
- 1 etiquetadora superior, impresión térmica directa, cabezal de 3" y aplicador de aire.
- **Rendimiento*:** 70 etiquetas/minuto (con etiquetas de A60 x L60 mm y producto de hasta L350 mm y 2 kg de peso). Dentro de condiciones MID (M).

** El rendimiento máximo dependerá del tamaño, peso y morfología del producto, así como de la regularidad de entrada de los productos, las dimensiones y características de la etiqueta, y condiciones MID (M).*

OPCIONES

| OPCIÓN | CARACTERÍSTICAS | REFERENCIA |
|---|---|------------|
| Consola táctil | TFT 15". | Consultar |
| Cabezal 4" | Etiquetas hasta A102 x L150 mm. | Consultar |
| Resolución a 12 dots/mm | | Consultar |
| Impresión por transferencia térmica | Para cabezal de 3" o 4". | Consultar |
| Aplicador por 1 pistón neumático (sustituye al aplicador por soplado de aire) | | Consultar |
| Kit pistón extra (adicional al aplicador elegido) | Para aplicación de etiquetas de diversas dimensiones, puede ser necesario adquirir un pistón adicional. Intercambiable con el aplicador elegido. | Consultar |
| Etiquetadora inferior (sustituye a la superior) | Aplicación de la etiqueta por contacto, cabezal de 3" e impresión por térmica directa. Dimensiones de la etiqueta: desde A30 x L55 mm hasta A102 x L150 mm. Rendimiento*: 40 etiquetas/minuto (con etiquetas de A60 x L60 mm). <i>* El rendimiento máximo dependerá del tamaño, peso y morfología del producto, así como de la regularidad de entrada de los productos, las dimensiones y características de la etiqueta, y condiciones MID (M).</i> | Consultar |
| Etiquetadora frontal o posterior (sustituye a la superior) | Recomendado para cajas. | Consultar |
| Etiquetadora lateral (sustituye a la superior) | Recomendado para cajas. | Consultar |

| OPCIÓN | CARACTERÍSTICAS | REFERENCIA |
|---|---|------------|
| Etiquetadora en esquina (sustituye a la superior) | Recomendado para cajas. | Consultar |
| Segunda etiquetadora superior (adicional a la superior) | <p>Aplicación de dos etiquetas en la parte superior del producto.</p> <p>Cabezal de 3", impresión por térmica directa y aplicación de la etiqueta por aire.</p> <p>Una segunda etiquetadora permite combinar impresoras de 3" y 4", térmica directa y transferencia térmica, así como aplicadores de aire y pistón.</p> <p>El rendimiento máximo será el del aplicador de menor velocidad, disminuido en un 10% (dato aproximado, a confirmar en cada caso).</p> <p><i>Nota: El rendimiento máximo dependerá del tamaño, peso y morfología del producto, así como de la regularidad de entrada de los productos, las dimensiones y características de la etiqueta, y condiciones MID (M).</i></p> | Consultar |
| Segunda etiquetadora inferior (adicional a la superior) | <p>Aplicación de la etiqueta por contacto, cabezal de 3" e impresión por térmica directa.</p> <p>El rendimiento máximo será el del aplicador de menor velocidad, disminuido en un 10% (dato aproximado, a confirmar en cada caso).</p> <p><i>Nota: El rendimiento máximo dependerá del tamaño, peso y morfología del producto, así como de la regularidad de entrada de los productos, las dimensiones y características de la etiqueta, y condiciones MID (M).</i></p> | Consultar |
| Carro de separación L350 x A200 mm | Para modelo LS-4330/350. | Consultar |
| Carro de separación L400 x A280 mm | Para modelo LS-4330/400. | Consultar |
| Carro L600 x A280 mm (sustitución del carro de L400 x A280 mm) | Para modelo LS-4330/400. | Consultar |

| OPCIÓN | CARACTERÍSTICAS | REFERENCIA |
|--|---|-------------------|
| Carro L800 x A280 mm (sustitución del carro de L400 x A280 mm) | Para modelo LS-4330/400. | Consultar |
| Carro de pesaje L800 x A280 mm, 4 células, no MID (sustitución del carro de L400 x A280 mm) | Para modelo LS-4330/400. | Consultar |
| Carro de etiquetado L800 x A280 mm (sustitución del carro de L600 x A280 mm) | Para modelo LS-4330/400. | Consultar |
| Carro de separación L600 x A400 mm | Para modelo LS-4330/600. | Consultar |
| Carro L400 x A400 mm (sustitución del carro de L600 x A400 mm) | Para modelo LS-4330/600. | Consultar |
| Carro L800 x A400 mm (sustitución del carro de L600 x A400 mm) | Para modelo LS-4330/600. | Consultar |
| Carro de pesaje L800 x A400 mm, 4 células, no MID (sustitución del carro de L600 x A400 mm) | Para modelo LS-4330/600. | Consultar |
| Banda dividida en 2 | Destinado a envases transparentes o a productos irregulares/cilíndricos. | Consultar |
| Detector vertical en pórtico | Destinado a envases transparentes o productos con geometría irregular. Imprescindible carro de entrada con banda dividida en 2. | Consultar |
| Sentido de trabajo de derecha a izquierda | Sentido de trabajo estándar: de izquierda a derecha. | Consultar |

| OPCIÓN | CARACTERÍSTICAS | REFERENCIA |
|---|--|------------------------|
| Kit protección IP65 | Motores protegidos, rodamientos con retén, prensaestopas, célula especial y detector calefactado. | Consultar |
| Software RMS | Configuración de la máquina, gestión de los datos de producción recibidos y copia de seguridad de datos (LBS). (Ver apartado software). | 7340R1U3 / 7340RNU3 |
| Software DLD | Diseño gráfico de etiquetas. (Ver apartado software). | 7340L1U3 / 7340LNU3 |
| Wi-Fi | Comunicaciones inalámbricas. | Consultar |
| Embalaje en caja de madera fitosanitario | Imprescindible dependiendo del destino. | PEEC080F |
| Verificación metrológica (M) | Verificación metrológica (M), conforme a directivas UE de pesaje (MID). | Consultar |

ACCESORIOS



CARRO MOTORIZADO

Carro de entrada/salida L1.000 x A280 mm, con banda lisa.



CÁMARA DE VISIÓN ARTIFICIAL DIBAL VISION

Consultar aplicaciones.



LECTORES DE CÓDIGO DE BARRAS

Consultar aplicaciones.



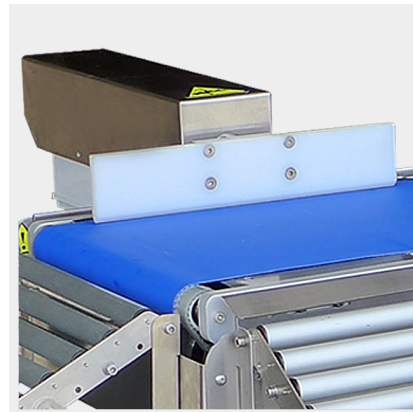
LÍNEA DE RODILLOS

Línea de rodillos para traslado o acumulación de productos.



MESA GIRATORIA

Facilita la recogida de los productos ya envasados y/o etiquetados.



RECHAZADORES

Sistema de expulsión.

Opciones: pistón, aire, pala giratoria o carro abatible.



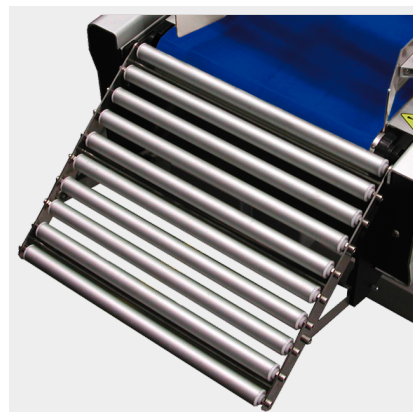
GUIADORES DE PRODUCTO EN CARRO DE ENTRADA (ESTÁNDAR)

Guiadores especiales, consultar.



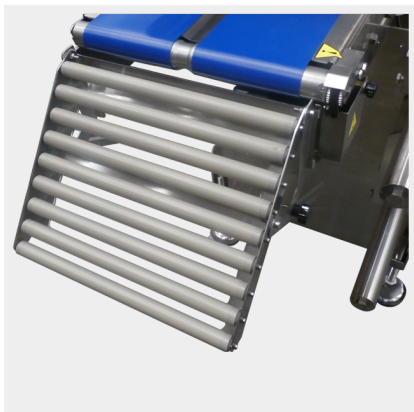
RAMPA DE SALIDA DE A200 MM

Rodillos de PVC no motorizados para carros de A200 mm.



RAMPA DE SALIDA DE A280 MM

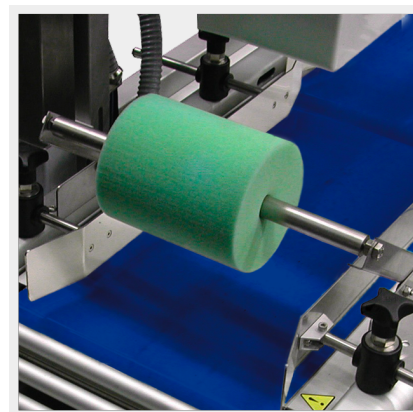
Rodillos de PVC no motorizados para carros de A280 mm.



RAMPA DE SALIDA DE



VOLTEADOR DE



FIJADORES DE ETIQUETAS

Permiten fijar etiquetas en

A400 MM

Rodillos de PVC no motorizados para carros de A400 mm.



PROTECTOR DE POLICARBONATO PARA CARRO DE PESAJE

Evita las perturbaciones externas durante el proceso de pesaje.

PRODUCTO

Para cambiar la posición u orientación de los productos.



4 RUEDAS CON FRENOS

Con espárrago incluido.

productos con irregularidades en la zona de pegado.

Opciones: rodillo cepillo, rodillo espuma, pistón espuma, etc.



Astintze, 26
48160 Derio (Vizcaya)
España
T. (+34) 94 452 15 10
E. dibal@dibal.com