



BALANZAS PARA MOSTRADOR SERIE STAR (GAMA 500)

Balanzas peso-precio-importe para mostrador, con impresora de tickets o etiquetas o dos impresoras para tickets y etiquetas, y conexión a PC. Balanzas comerciales de fácil manejo y excelentes prestaciones.



INFORMACIÓN



1 o 2 IMPRES.
TICKETS Y
ETIQUETAS



DISPLAY LCD
SEGMENTOS



DISPLAY LCD
GRÁFICO
(opcional)



HASTA
10.000 PLUs



HASTA
20
VENEDORES



ETHERNET
TCP/IP



USB



Wi-Fi
OPCIONAL



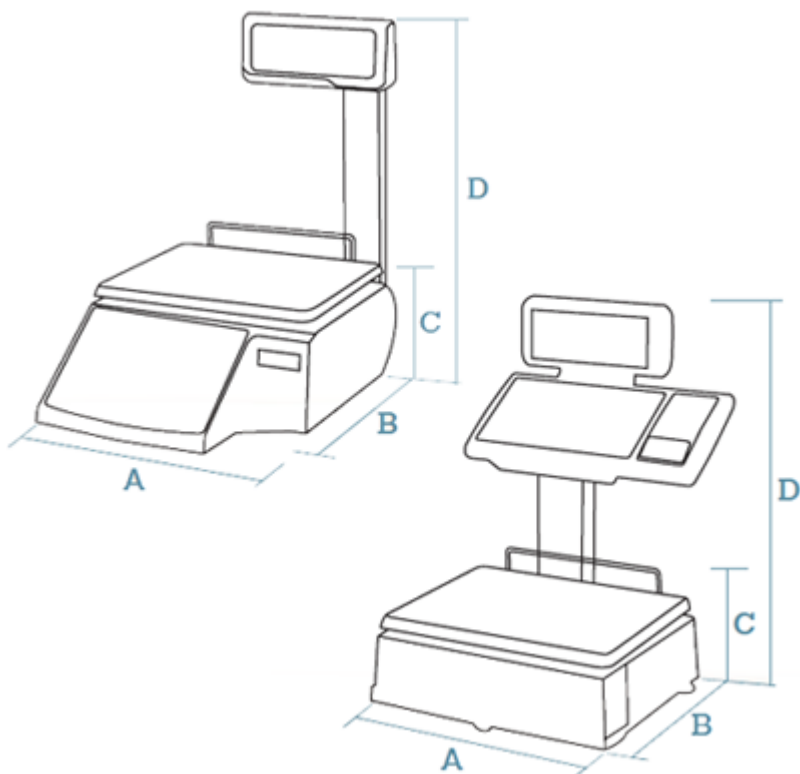
BATERÍA
INTERNA RECARG.
(opcional)



VERIFICACIÓN
METROLOGICA
INCLUIDA (ESPAÑA)
OPCIONAL (UE)

Las balanzas electrónicas para mostrador Dibal Serie Star, de fácil manejo y grandes prestaciones, son las completas en su gama. Estas balanzas comerciales destacan por su amplia memoria, diversidad de formatos y la posibilidad de conectar una memoria externa (USB), entre otras características.

Estas balanzas pueden comunicarse con otras balanzas, con PC u otros dispositivos móviles.



Dimensiones en mm

A 375 / 375

B 470 / 470

C 180 / 140

D 565 / 547

Dimensiones del plato (formatos torre y plano): L360 x A260 mm

Dimensiones del plato (formato doble cuerpo): L360 x A280 mm

CARACTERÍSTICAS PRINCIPALES

- **Balanza electrónica con diferentes opciones de display de alta visibilidad.**
- **Modelos con 1 impresora de tickets, o 1 de etiquetas (apta también para tickets) o con dos impresoras (para tickets y para etiquetas).**
- **Variedad de formatos.**
- **Diseño funcional y robusto.**
- **Mayor capacidad (memoria, funciones, comunicaciones e interconexiones).**
- **Impresoras de alta velocidad y resolución.**
- **Cumple con el reglamento UE 1169/2011 referente a la información alimentaria obligatoria.**

PRESTACIONES

- **Amplia información por PLU: precio normal y de oferta, precio por tramos de peso y por kg/100 g, 3 nombres de 20 caracteres o 2 nombres de 30 caracteres, 20 textos libres de 24 caracteres, 1 texto de 3.072 caracteres (en S-545 y S-547), etc.**
- **Búsqueda de PLUs por número o por nombre.**
- **Teclas directas de acceso a los menús de programación: para cambiar precios, dar de alta PLUs o vendedores, etc.**
- **Acceso directo a 999 PLUs desde el teclado.**
- **Menús “drill down”.**
- **Impresión de los menús en balanza.**
- **“Macros” programables: grabación de una secuencia de teclas para crear un acceso directo a cualquier tarea (reapertura de ticket, listados, cambio de número de lote...). Dependiendo del modelo, las balanzas de la Serie Star disponen de tantas macros como teclas de PLU directo, además de 10 teclas específicas de macro.**
- **Informes de venta y gestión: ventas (por artículo, vendedor, tramos horarios, último mes...), márgenes, saldo disponible en el cajón de monedas, PLUs modificados, etc.**
- **Comunicaciones rápidas y fiables entre balanzas, con PC y con dispositivos móviles (mediante DWS).**
- **Gestión de stocks en la balanza.**
- **Opción de grabar precio normal y precio de oferta por artículo.**
- **Modo inventario / pedido.**

ALCANCE / PRECISIÓN

- **España: Monorango (3.000 divisiones): 15 kg / 5 g.**
- **Opcional:**

- Monorango (3.000 divisiones): 30 kg / 10 g.
- Multirango (3.000 divisiones): 6 kg / 2 g - 15 kg / 5g o 15 kg / 5 g - 30 kg / 10 g.
- **Exportación: Multirango (3.000 divisiones): 6 kg / 2 g - 15 kg / 5 g.**
- **Opcional:**
 - Monorango (3.000 divisiones): 15 kg / 5 g o 30 kg / 10 g.
 - Multirango (3.000 divisiones): 15 kg / 5 g - 30 kg / 10 g.
 - Monorango (6.000 divisiones): 12 kg / 2 g o 30 kg / 5 g.

FORMATOS

- **Plano.**
- **Torre.**
- **Doble cuerpo.**

CONSTRUCCIÓN

- **Carcasa de plástico ABS de gran resistencia.**
- **Plato de acero inoxidable.**
- **Acceso a todos los componentes no metrológicos sin necesidad de desprecintar la balanza.**

DISPLAYS

- **Display LCD de segmentos retroiluminado (A150,2 x H43,4 mm) para vendedor y comprador (muestran peso, precio / kg, importe, tara, vendedores activos y nombre del artículo).**
- **Opcional:**
 - Display LCD gráfico matricial (A134 x H41 o A188 x H55 mm) para vendedor y comprador. Posibilidad de mostrar: logotipos, códigos de rentabilidad, mensajes de aviso enviados desde un PC (en display vendedor) y mensajes publicitarios con efectos de animación en display comprador.
 - **Para modelos con TFT a color, ver las fichas de las balanzas Serie STAR Color.**

IMPRESORA(S)

- **Disponibles modelos con 1 impresora para tickets, 1 impresora para etiquetas (apta también para tickets cambiando el rollo de papel y el modo de trabajo) o con 2 impresoras (para tickets y para etiquetas).**
- **Impresora térmica de 54 mm.**
- **Alta resolución (8 dots/mm) y velocidad (100 mm/s).**
- **Cassette para cambio rápido del rollo de papel** (en impresora de etiquetas).
- **Opcional:**
 - Linerless (en impresora de etiquetas).

TICKETS

- **15 fuentes (6 monoespacio + 9 multiespacio más actuales y legibles).**
- **Hasta 75 líneas.**

- 2 formatos fijos + 2 programables.
- 4 logotipos por ticket.
- Códigos de barras: EAN-13, EAN-128 y CODE-128.
- Nombre del vendedor.
- 9 modos de pago.
- Total en euros y otras 3 monedas distintas.
- Descuentos por línea y total.
- Puntos de fidelidad.
- Clientes “a cuenta”.
- Recetas.

ETIQUETAS

- 15 fuentes (6 monoespacio + 9 multiespacio más actuales y legibles).
- Desde A30 x L30 mm hasta A60 x L150 mm.
- 20 formatos fijos + 40 programables.
- 100 logotipos.
- Códigos de barras: EAN-13, EAN-128 y CODE-128.
- 60 campos de información.
- 100 textos programables.
- Modos pre-ensado manual y automático.
- 3 niveles de etiquetas de totales.
- Impresión de “n” etiquetas iguales.
- Impresión con rotación de 90°, 180° y 270°.
- Ajuste automático del “opto” detector de papel.
- Fecha de envasado, fecha de caducidad y fecha extra (para cualquier aplicación).
- Lote alfanumérico.
- 10 tipos de trazabilidad genérica (para carne, pescado, frutas, verduras, etc.) y hasta 99 productos. Incluida la regulación europea vigente sobre trazabilidad de vacuno.

INFORMACIÓN ALIMENTARIA

- **Cumple con el reglamento UE 1169/2011 referente a la información alimentaria obligatoria desde el 13 de diciembre de 2016:**
 - Tamaño de letra 1,2 mm.
 - Efecto (**negrita**, subrayado, o **ambos**) para cada carácter dentro del texto.
 - Posibilidad de utilizar el texto general “G” (3.000 caracteres) para ingredientes, en minúsculas o MAYÚSCULAS para destacar alérgenos.
 - Posibilidad de incluir tabla de factores nutricionales.
 - Textos libres (20 x 24 caracteres).
 - En tickets y etiquetas en venta directa: posibilidad de indicar en el nombre del PLU (con un * u otra marca) aquellos que contienen alérgenos y programar un texto como “* Consulte alérgenos”.
 - Posibilidad de imprimir 2 etiquetas por cada operación: programable por PLU, información configurable, 2ª etiqueta automática o manual (también se puede utilizar

a modo de etiquetas promocionales).

COMUNICACIONES

- **Ethernet TCP/IP, para interconexión y conexión a PC.**
- **RS-232, para conexión a escáner.**
- **USB.**
- **Opcional:**
 - Wi-Fi.

SEGURIDAD

- **Acceso a los diferentes menús de programación protegido mediante contraseñas configurables.**

INTERCONEXIÓN

- **Hasta 16 balanzas por sección.**

CONECTIVIDAD CON OTROS DISPOSITIVOS

- **PC.**
- **Escáner lector de códigos de barras** (alimentado por la propia balanza - 5 VDC), para la lectura de códigos de barras EAN-13 y EAN-128.
- **Cajón de monedas.**

SOFTWARE (VER APARTADO SOFTWARE)

Software de PC:

- **DFS:**
 - Programación de las balanzas.
 - Recepción de datos de ventas.
 - Copia de seguridad de datos.
 - Diseño gráfico de tickets y etiquetas.
 - Diseño y gestión de imágenes de publicidad para el display gráfico.
- **RMS*:**
 - Programación y gestión de las balanzas.
 - * No gestiona:
 - Imágenes (de artículos y publicidad).
 - Funciones específicas de balanzas Star.
- **DLD:**
 - Diseño gráfico de tickets y etiquetas.
- **Herramientas de integración: bajo Windows o Linux, para facilitar la comunicación con el "Back-Office".**

Firmware de balanza:

- **DWS (Dibal Web Server):**

- Permite el acceso a la información de cada balanza desde cualquier ordenador o dispositivo móvil con navegador de Internet.

ALIMENTACIÓN ELÉCTRICA

- **Red: 110 hasta 230 VDC.**
- **Opcional:**
 - Batería interna recargable de alto rendimiento (S-540 B DC): Hasta 52 horas de autonomía (calculado para 1.500 tickets, con 3 artículos por ticket) y conector a batería externa 12 V.
 - Batería interna anti-blackout 24 V y conector a batería externa 24 V.

MODELOS

S-540 DC

Referencia: 7S401D5LG_ _ _

Formato Doble Cuerpo

- **Displays:** LCD de segmentos.
- **Impresora:** Tickets.
- **PLUs:** 10.000.
- **PLUs directos:** 60x2 +19x2*.
- **Vendedores:** 20.
- **Alimentación:** Red.
- **Alcance/Precisión:** (Ver opciones).

* Utilizando la tecla Shift y las de Vendedor.

S-540 B DC

Referencia: 7S411D5LG_ _ _

Formato Doble Cuerpo

- **Displays:** LCD de segmentos.
- **Impresora:** Tickets.
- **PLUs:** 10.000.
- **PLUs directos:** 60x2 +19x2*.
- **Vendedores:** 20.
- **Alimentación:** Red / Batería.
- **Alcance/Precisión:** (Ver opciones).

* Utilizando la tecla Shift y las de Vendedor.

S-545 P

Referencia: 7S451P5LG_ _ _

Formato Plano

- **Displays:** LCD de segmentos.
- **Impresora:** Etiquetas (o Tickets).
- **PLUs:** 10.000.
- **PLUs directos:** 30x2 + 19x2*.
- **Vendedores:** 20.
- **Alimentación:** Red.
- **Alcance/Precisión:** (Ver opciones).

* Utilizando la tecla Shift y las de Vendedor.

S-545 T

Referencia: 7S451T5LG_ _ _

Formato Torre

- **Displays:** LCD de segmentos.
- **Impresora:** Etiquetas (o Tickets).
- **PLUs:** 10.000.
- **PLUs directos:** 90x2 +19x2*.
- **Vendedores:** 20.
- **Alimentación:** Red.
- **Alcance/Precisión:** (Ver opciones).

* Utilizando la tecla Shift y las de Vendedor.

S-545 DC

Referencia: 7S451D5LG_ _ _

Formato Doble Cuerpo

- **Displays:** LCD de segmentos.
- **Impresora:** Etiquetas (o Tickets).
- **PLUs:** 10.000.
- **PLUs directos:** 95x2 + 19x2*.
- **Vendedores:** 20.
- **Alimentación:** Red.
- **Alcance/Precisión:** (Ver opciones).

* Utilizando la tecla Shift y las de Vendedor.

S-547 DC

Referencia: 7S471D5LG_ _ _

Double Body format

- **Displays:** LCD de segmentos.
- **Impresoras:** 1 de Tickets + 1 de Etiquetas.
- **PLUs:** 10.000.
- **PLUs directos:** 60x2 + 19x2*.
- **Vendedores:** 20.
- **Alimentación:** Red.
- **Alcance/Precisión:** (Ver opciones).

* Utilizando la tecla Shift y las de Vendedor.

OPCIONES

OPCIÓN	CARACTERÍSTICAS	REFERENCIA
Alcance 6 kg / 2 g - 15 kg / 5 g	Multirango (3.000 divisiones).	...E _ _ (*)
Alcance 15 kg / 5 g - 30 kg / 10 g	Multirango (3.000 divisiones).	...F _ _ (*)
Alcance 15 kg / 5 g	Monorango (3.000 divisiones).	...N _ _ (*)
Alcance 30 kg / 10 g	Monorango (3.000 divisiones).	...Y _ _ (*)
Alcance 12 kg / 2 g	Monorango (6.000 divisiones).	...V _ _ (*)
Alcance 30 kg / 5 g	Monorango (6.000 divisiones).	...P _ _ (*)
Display gráfico (A134 x H41 mm)	Display LCD gráfico matricial para comprador y vendedor.	Consultar

OPCIÓN	CARACTERÍSTICAS	REFERENCIA
Display gráfico para formato plano	Display LCD gráfico (A188 x H55 mm) para comprador y display LCD gráfico (A134 x H41 mm) para vendedor.	Consultar
Display gráfico (A188 x H55 mm)	Display LCD gráfico para comprador y vendedor.	Consultar
Linerless	Etiqueta o ticket en papel adhesivo continuo sin papel soporte (en impresora de etiquetas: modelos S-545 y S-547).	Consultar
Wi-Fi	Comunicaciones inalámbricas (IEEE 802.11n).	Consultar
Anti-blackout	Batería interna anti-blackout 24 V + conector de batería externa 24 V.	Consultar
Software DFS	Para configuración de la balanza, recepción de los datos de ventas para su tratamiento con otras aplicaciones informáticas, copia de seguridad de datos (LBS) y diseño gráfico de etiquetas y tickets. (Ver apartado software).	7340F1U1 / 7340FNU1 / 7340D1U1 / 7340DNU1
Software RMS	Para configuración de la balanza, gestión del envío y recepción de datos entre balanza y PC, y copia de seguridad de datos (LBS). (Ver apartado software).	73400000 / 7340R1U1 / 7340RNU1
Software DLD	Diseño gráfico de etiquetas y tickets. (Ver apartado software).	7340LOU1 / 7340L1U1 / 7340LNUI
DWS Técnico	Software Dibal Web Server para la configuración de la balanza en remoto. (Ver apartado software).	7340W101
DWS Completo	Software Dibal Web Server para la configuración de la balanza y gestión de la información que genera en remoto. (Ver apartado software).	7340WN01

OPCIÓN

CARACTERÍSTICAS

REFERENCIA

Verificación metrológica (M)

Verificación metrológica (M), conforme a directivas UE de pesaje.
(Ver apartado Verificación metrológica de los equipos).

Consultar

(*)

Las referencias de balanzas con este alcance se obtienen sustituyendo los últimos caracteres de la referencia de la balanza estándar por la terminación que se indica.

ACCESORIOS



PLATO ITALIANO PEQUEÑO

L357 x A235 x H55 mm.



PLATO ITALIANO GRANDE

L407 x A284 x H60 mm.



SWITCH DE INTERCONEXIÓN

Para la balanza de batería interna recargable S-540 B DC.



BATERÍA PARA EL SWITCH

Batería de alimentación para el switch de interconexión BHN99.

ESCÁNER LECTOR DE CÓDIGOS DE BARRAS

Incluye cable de conexión a balanza.

ADAPTADOR PARA IMPRIMIR TICKETS EN IMPRESORA DE ETIQUETAS

Necesario para rollos de tickets de tamaño estándar.



Astintze, 26
48160 Derio (Vizcaya)
España
T. (+34) 94 452 15 10
E. dibal@dibal.com