

Especificaciones

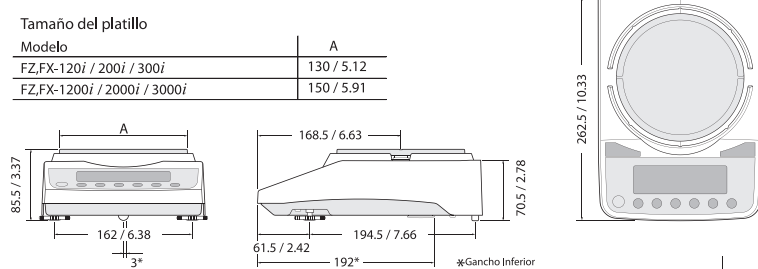
	FZ-120i FX-120i	FZ-200i FX-200i	FZ-300i FX-300i	FZ-1200i FX-1200i	FZ-2000i FX-2000i	FZ-3000i FX-3000i
Capacidad	122g	220g	320g	1220g	2200g	3200g
Resolución		0.001g			0.01g	
Modo de conteo	Peso unitario min.	0.001g			0.01g	
	Tamaño de muestra	5, 10, 25, 50 ó 100 piezas				
Modo de porcentaje	Masa de referencia 100% mínima	0.100g			1.00g	
	Visualización 100% mínima	0.01%, 0.1%, 1% (según la masa de referencia almacenada)				
Repetibilidad (Desviación típica)		0.001g			0.01g	
Linealidad		±0.002g			±0.02g	
Tiempo de estabilización (normalmente configurada en FAST)	Aprox. 1 segundo					
Fluctuación por sensibilidad (10°C a 30°C)	±2ppm /°C					
Temperatura de funcionamiento	5 °C a 40 °C (41 °F a 104 °F), 85%RH o menos (sin condensación)					
Tipo de pantalla	Pantalla fluorescente de vacío (VFD, por sus siglas en inglés)					
Velocidad de regeneración de la pantalla	5 veces/segundo, 10 veces/segundo ó 20 veces/segundo					
Interfaz estándar	Interfaz RS-232C					
Platillo (diámetro)	130mm			150mm		
Masa de calibración externa	100g	200g	300g	1000g	2000g	3000g
	50g	100g	200g	500g	1000g	2000g
			100g			1000g
Alimentación	Adaptador de CA (TB:237, incluido) o Batería recargable (FXi-09, no incluida)					
Consumo de energía	Aprox. 11VA (al adaptador de CA)					
Dimensiones externas	193 (ancho) x 262.5 (profundidad) x 85.5 (altura) mm					
Peso neto	FZ-i Aprox. 3.0 kg / FX-i Aprox. 2.5 kg					

Opciones

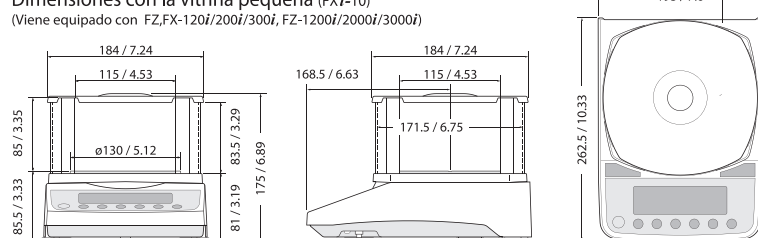
- FXi-02* Interfaz rápida USB con cable
- FXi-08* Interfaz de Ethernet con software WinCT-Plus
- FXi-09* Batería recargable integrada
- FXi-10 Vitrina pequeña (estandar para 120i, 200i y 300i)
- FXi-11 Vitrina grande
- FXi-12 Charola para pesaje de animales (FZ, FX-1200i / 2000i / 3000i)

* FXi-02, FXi-08 y FXi-09 no pueden utilizarse simultáneamente.

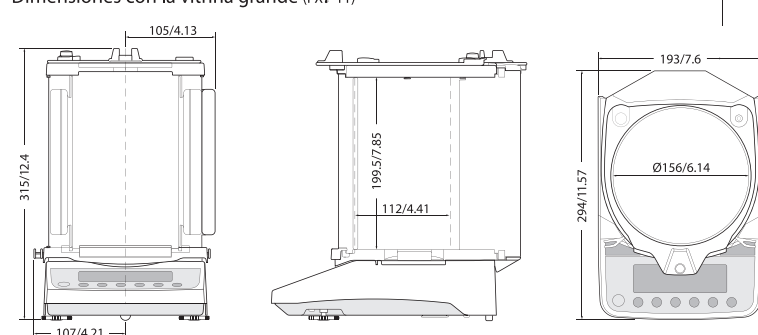
Dimensiones externas (milímetros/pulgadas)



Dimensiones con la vitrina pequeña (FXi-10)



Dimensiones con la vitrina grande (FXi-11)



Accesorios

- AD-1683 Eliminador de electricidad estática
- AD-8920A Pantalla remota
- AD-8922 Controlador remoto
- AD-8121B Impresora compacta
- AD-8118C Impresora universal
- TB:237 Adaptador de CA (100v-220v)



AD-8121B

Balanzas de Precisión

Serie

FZ-i

FX-i



FZ-i



FX-i

“Alta funcionalidad a su alcance”

La Serie FZ-i/FX-i, una nueva incorporación a la línea de balanzas de precisión A&D, pone a su alcance una solución rentable para una diversa gama de aplicaciones.

Calibración interna automática con solo una tecla

(exclusivo para los modelos FZ-i)

Con solo presionar una tecla, usted puede asegurar la precisión de su balanza.

Compacta: Ocupa muy poco espacio, superficie tamaño B5

Aprovechando nuestra tecnología de Sensor compacto súper híbrido (C-SHS, por sus siglas en inglés)*, A&D ha reducido considerablemente las dimensiones de la Serie FZ-i/FX-i: una superficie ocupada de 25% menos que la serie GX/GF, lo que hace a esta balanza ideal para su instalación y uso en espacios reducidos. *Patente en trámite

Estabilización rápida de 1 segundo

El C-SHS combina lo mejor de las tecnologías de restauración de fuerza magnética y celda de carga. Esto le permite al C-SHS ofrecer una velocidad de respuesta de tan solo 1 segundo sin dejar de mantener una exactitud extremadamente alta. La Serie FZ-i/FX-i maximizará su productividad y eficiencia.

Función de amortiguador* *Patente en trámite

El amortiguador interno protege el C-SHS de los efectos desfavorables de las sobrecargas verticales y transversales.



Interfaz de Ethernet-LAN (FXi-08) con software WinCT-Plus

El software WinCT-Plus le permite al usuario configurar fácilmente una dirección de IP, una subred, una máscara, etc. El usuario también puede enviar comandos para el control y la adquisición de datos de múltiples balanzas.



Interfaz rápida USB (FXi-02)

Interfaz USB fácil de usar, sin necesidad de instalar ningún controlador, para la transferencia de datos de pesaje a una computadora (Sistema operativo compatible: Windows 98 OSR2 o superior)

Interfaz estándar RS-232C

Incorpora la comunicación bidireccional con una PC, impresora u otros dispositivos periféricos.

Múltiples unidades de pesaje

Pueden seleccionarse las siguientes unidades de pesaje o configurar la unidad programable:

g, pcs, %, oz, lb, L oz, oz, ct, mom, dwt, GN, tl, tola, mes y MLT

Cumple con las normas GLP/GMP/GCP/ISO

De acuerdo a las normas GLP y LIMS, es posible imprimir el número de identificación de la balanza y los datos de calibración utilizando la AD-8121B de A&D o una PC.

Función de cálculo estadístico

Puede exhibir y/o transferir datos de cálculo estadístico como No. (cantidad de datos), SUM (total), MAX (máximo), MIN (mínimo), R [rango (máximo – mínimo)], AVE (promedio), SD (desviación típica) y CV (coeficiente de variación)

Función de indicador de respuesta

Pueden seleccionarse tres velocidades de respuesta: FAST (RÁPIDO), MID (INTERMEDIO) o SLOW (LENTO) para adaptarse a las condiciones ambientales

Perfeccionamiento de la precisión de conteo automático (ACAI, por sus siglas en inglés)

Esta función de conteo vuelve a calcular el valor del peso unitario cada vez que se agrega una muestra para eliminar errores ocasionados por las variaciones en el peso unitario

Batería recargable integrada (FXi-09)

Puede colocarse un paquete de baterías de Ni-MH en la Serie FZ-i/FX-i para poder utilizarla sin corriente CA y para aplicaciones móviles (10 horas de carga para 8 horas de funcionamiento)



Vitrina grande (FXi-11)

Los modelos FZ/FX 120i, 200i y 300i ya incluyen la vitrina pequeña.